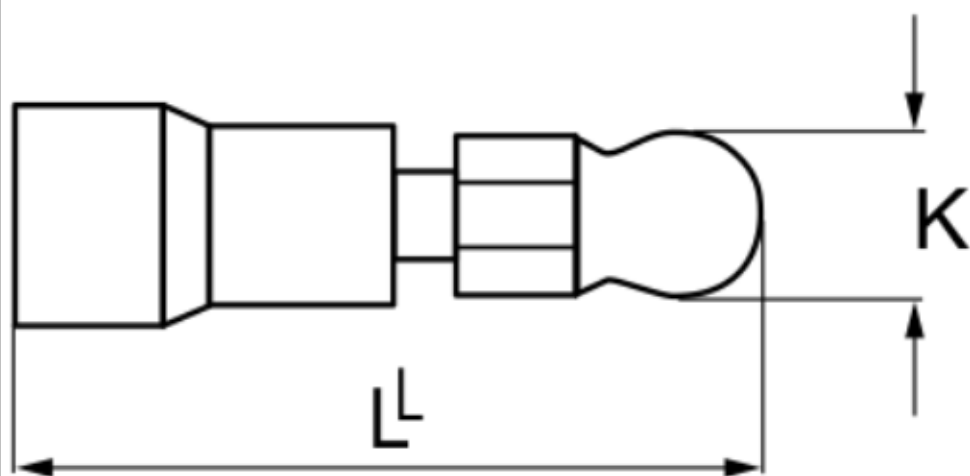


Potpuno izolovani konektor za nastavljjanje licnastih provodnika – muški

Koristi se za nastavljjanje rastavnih licnastih provodnika malog preseka (mobilan spoj). Spajanje sa provodnikom vrši se presovanjem.



Kodni broj	Oznaka mm ² /Vijak M	L mm	P mm	Pakovanje kom	Težina g/100kom
1441015	FKM-1,5	21,5	4,0	100/1000	64
1441025	FKM-2,5	21,5	5,0	100/1000	81